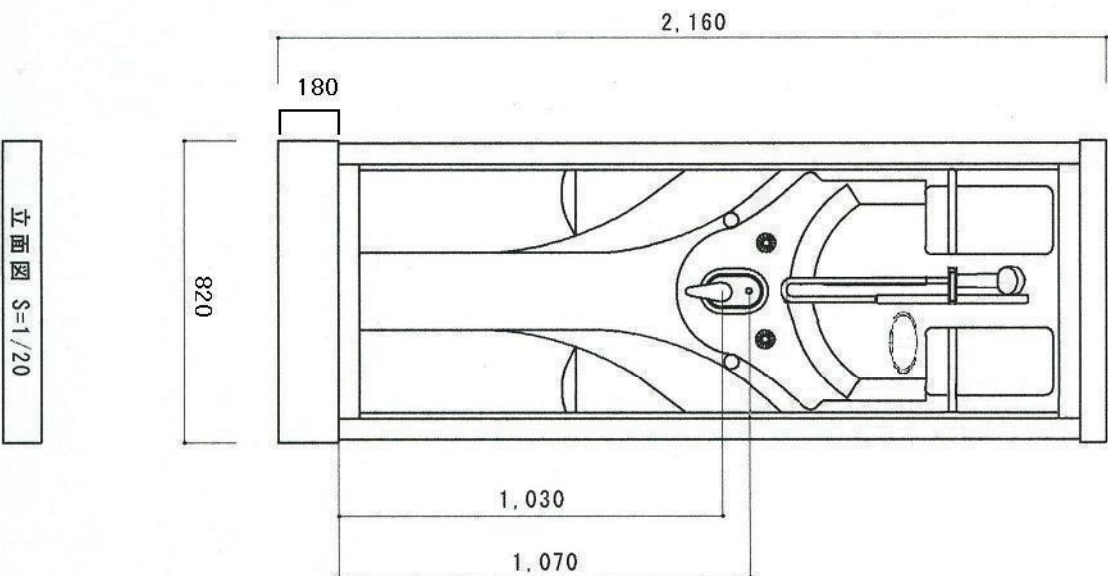
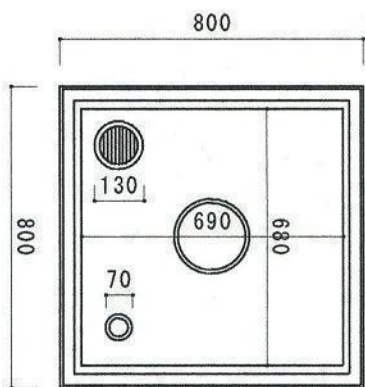


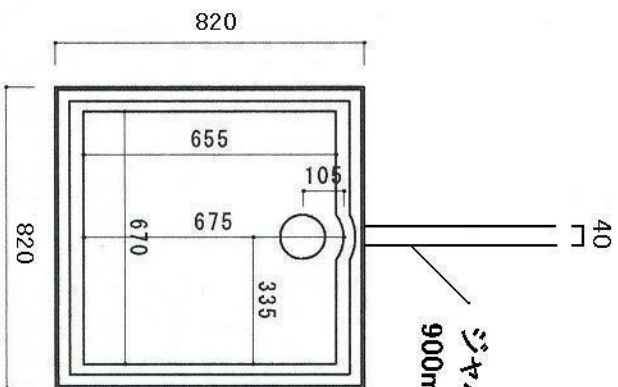
取り付け工事・メンテナンス作業の為に
天井 2200mm 程度の余裕を確保してください



立面図 S=1/20



天井平面図 S=1/20



床平面図 S=1/20

シャワーユニット		図面番号
製品番号	規格	1
	820 × 820 × 2160	